

- OBVODOVÉ OCEĽOVÉ PÁSNIČKY
- LAVIČKA
- SEDACIE PODIUM, VÝŠKA 400 MM
- OSVETĽOVACIE TELESÁ: SO02 - ELEKTROINŠTALÁCIA A OSVETLENIE
- POCITOVO SPOMALOVACIA DLAŽBA (KOMBINÁCIA POVRCHOV)
- NEUTRÁLNA DLAŽBA (MAT HLADKÁ STREDNE SIVÁ)

- LEGENDA**
- MLATOVÝ POVRCH - VIĎ SO01-04B
 - DLAŽBA A GRANIT REZANÁ 20x40 cm 450m2 (MAT HLADKÁ STREDNE SIVÁ)
 - DLAŽBA B GRANIT REZANÁ ŠTIEPANÝ POVRCH 10x10x6 cm 72m2 (MAT DRSNÁ STREDNE SIVÁ)
- FUNKCIE A POČET DIELOV:**
- DIEL A - PRESTREŠENIE TROJPOLOVÉ (PODIUM A HLADIŠKO) 2 x
 - DIEL B - PRESTREŠENIE JEDNPOLOVÉ (SEDENIE A BRÁNA) 2 x
 - DIEL C - PODIUM 1 x
 - DIEL D - HLADIŠKO 1 x
 - DIEL E - SEDENIE 4 x
- OSVETĽOVACIE TELESÁ - SCHEMATICKÁ POLOHA, URČIŤ PODĽA VÝKRESOV KONŠTRUKCIÍ
 - OSI CHODNÍKOV A PRVKOV
 - CHRÁNIČKA PRE UMIESTNENIE PREPOJOVACÍCH KÁBLOV DN100
 - LÍNIE OCEĽOVÝCH PÁSNIČNÍKOV
 - MLATOVÝ POVRCH S VOLNÝM UKONČENÍM
 - VYTYČOVACIE BODY

SADA Č.: 1 2 3 4 5 6

NÁZOV A MIESTO STAVBY:

Revitalizácia Mestského parku v Banskej Bystrici

INVESTOR: **Mesto Banská Bystrica** SÍDLO: Československej armády 26, 974 01 Banská Bystrica

ZODPOVEDNÝ PROJEKTANT: **Ing. Marek Šataneč** M PROJECT, spol. s r.o., Stavbárska 3647/2A, 058 01 Poprad

AUTORI: **Ing. arch. Viliam Holeva, Ing. arch. Pavol Mészáros**

VYPRACOVALI: Laura Murguía, Lenka Balážová (osvetlenie), Zuzana Žlebíčková (elektrínštalácie), Milan Kapec (rozpočet), Dušan Hrušovský (statika)

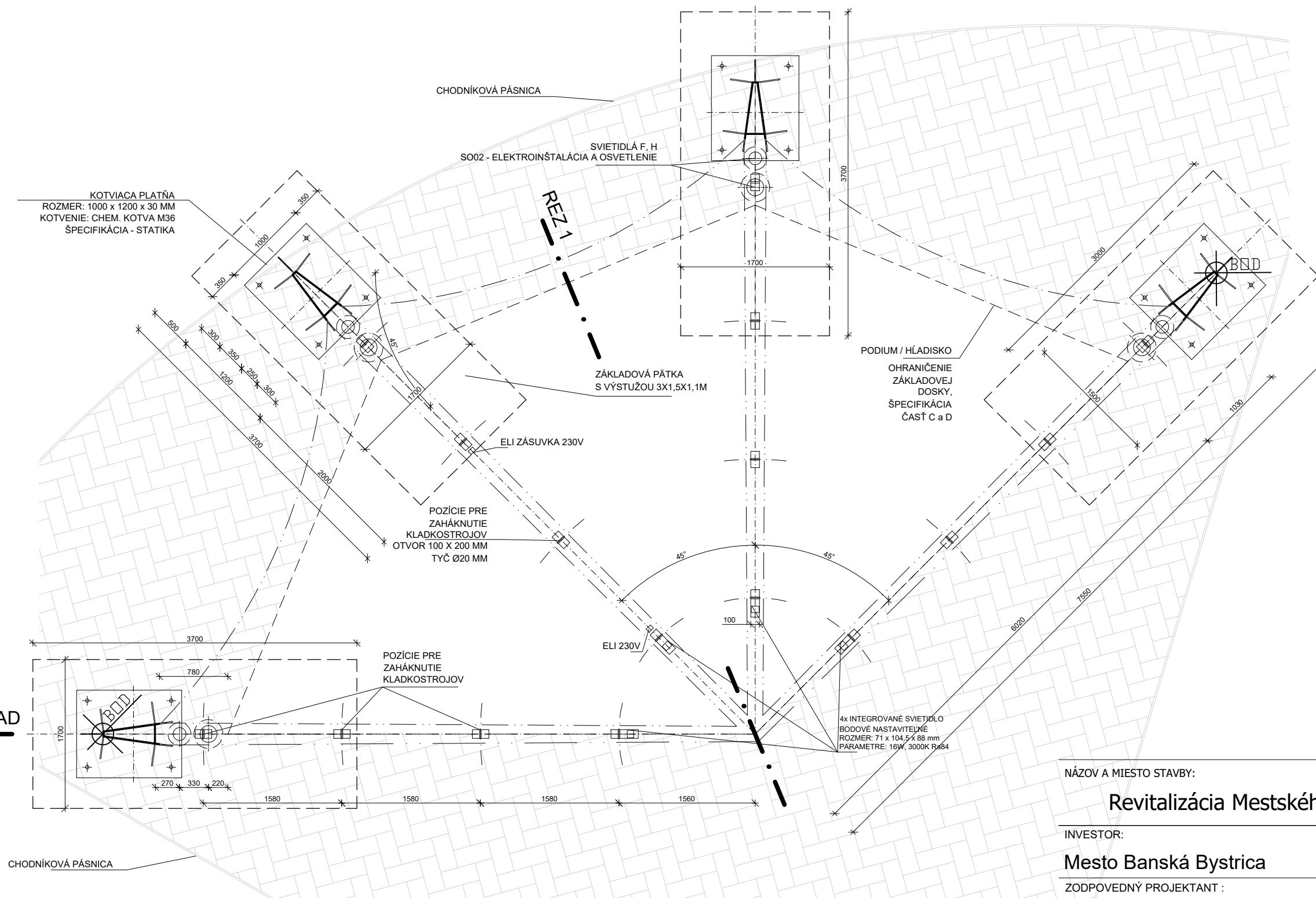
STAVEBNÝ OBJEKT: **SO04 - ALTÁNOK** STUPEŇ: **STAV. POVOLENIE** PROFESIA: **ARCHITEKTÚRA**

DÁTUM: 02 / 2018 FORMÁT: A3 MIERKA: 1:200

OBSAH VÝKRESU: **SITUÁCIA - ALTÁNOK** ČÍSLO VÝKRESU: **SO04 - 01**

POZNÁMKA:

- NEVYHNUTNOSŤ ZHOTOVENIA VÝROBNO-TECHNOLOGICKEJ (DIELENSKEJ) DOKUMENTÁCIE!
- DIELENSKÚ DOKUMENTÁCIU SCHVÁLIŤ AUTOM, OBJEDNÁVATEĽOM A KPÚ V BB
- Pri montážach jednotlivých výrobkov dodržiavať montážne postupy výrobcov a bezpečnosť pri práci
- Skladobné rozmery určuje časť ASR a STATIKA
- Projektant nenesie žiadnu zodpovednosť za zmeny uskutočnené bez jeho písomného súhlasu
- Zhotoviteľ je povinný o zistených chybách v domnetaácii neodkladne informovať projektanta a riešiť ich nápravu po konzultácii s ním
- Pre realizáciu diela je potrebné Zhotoviteľom spracovať montážny a technologický postup vyhotovenia diela.
- skoordinať práce na diele tak, aby sa pri použití ťažšej techniky neznehodnotili ostatné už realizované časti diela.
- Práce prevádzkať tak, aby nedošlo k poškodeniu zelene a neprimeranému zaťaženiu životného prostredia.
- Popis riešenia membránového prestrešenia je bližšie špecifikovaný v sprievodnej správe. Finálne prevedenie odsúhlasí KPÚ v Banskej Bystrici



SADA Č.: 1 2 3 4 5 6

NÁZOV A MIESTO STAVBY:

Revitalizácia Mestského parku v Banskej Bystrici

INVESTOR:

Mesto Banská Bystrica

ZODPOVEDNÝ PROJEKTANT :

Ing. Marek Šataneč

AUTORI:

Ing. arch. Viliam Holeva
Ing. arch. Pavol Mészáros

VYPRACOVALI:

Laura Murguía, Lenka Balážová (osvetlenie)
Zuzana Žlebíčková (elektróinštalácie)
Milan Kapec (rozpočty)
Dušan Hrušovský (statika)

STAVEBNÝ OBJEKT:

SO04 - ALTÁNOK

DÁTUM: 02 / 2018

OBSAH VÝKRESU:

DIEL A - PODORYS

STUPEŇ:

STAV. POVOLENIE

FORMÁT: A3

PROFESIA:

ARCHITEKTÚRA

MIERKA: 1:50

ČÍSLO VÝKRESU:

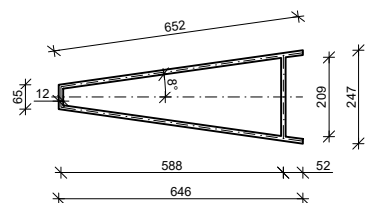
SO04 - 02

POZNÁMKA:

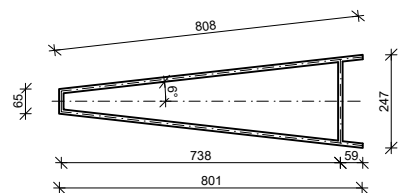
- NEVYHNUTNOSŤ ZHOTOVENIA VÝROBNO- TECHNOLOGICKEJ (DIELENSKEJ) DOKUMENTÁCIE!
- DIELENSKÚ DOKUMENTÁCIU SCHVÁLIŤ autorom, objednávateľom a KPÚ v BB
- Pri montážach jednotlivých výrobkov dodržiavať montážne postupy výrobcov a bezpečnosť pri práci
- Skladobné rozmery určuje časť ASR a STATIKA
- Projektant nenesie žiadnu zodpovednosť za zmeny uskutočnené bez jeho písomného súhlasu
- Zhotoviteľ je povinný o zistených chybách v domnutej neodkladne informovať projektanta a riešiť ich nápravu po konzultácii s ním
- Pre realizáciu diela je potrebné Zhotoviteľom spracovať montážny a technologický postup vyhotovenia diela.
- skoordinovať práce na diele tak, aby sa pri použití ľahšej techniky neznehodnotili ostatné už realizované časti diela.
- Práce prevádzkať tak, aby nedošlo k poškodeniu zelene a neprimeranému zaťaženiu životného prostredia.
- Popis riešenia membránového prestrešenia je bližšie špecifikovaný v sprievodnej správe. Finálne prevedenie odsúhlasí KPÚ v Banskej Bystrici

- Absolútne výšky v projekte sú stanovené podľa zamerania geodeta. Pred realizáciou je potrebné ich uispôsobiť pre navrhované riešenie.
- Spätne obsypy a terénne úpravy vyhotoviť tak, aby tvorili prirodzený morfológický krajinný ráz vzhľad parku
- Pre konečné vyhotovenie objektov je dôležité správne skoordinovať plán výstavby, aby boli správne osadené a implementované osvetlenie a zabezpečenie ich funkcie
- Všetky jestvujúce inžinierske siete sú v situácii zakreslené orientačne, pred začatím stavebných prác je nutné ich vytýčiť za účasti majiteľov a správcov a skoordinovať navrhované riešenie podľa zistených skutočností
- Počas výstavby je nutné dodržiavať ochranné pásma jestvujúcich a novovybudovaných inžinierskych sietí podľa platných STN
- Dielo slúži výlučne pre účely uvedenej stavby

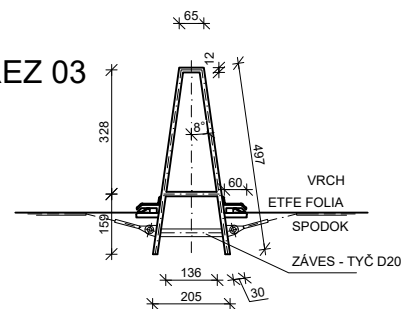
PRIEREZ 01



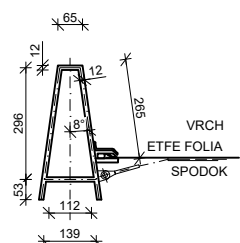
PRIEREZ 02



PRIEREZ 03



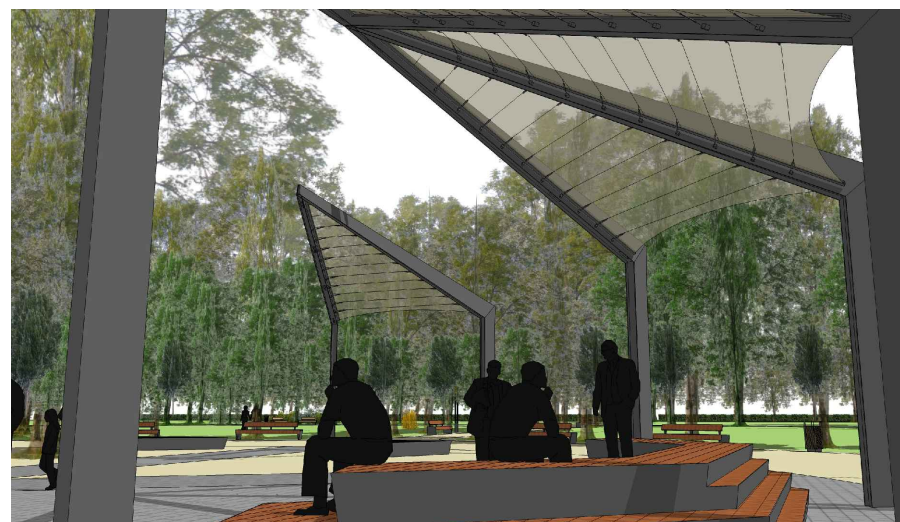
PRIEREZ 04
OKRAJOVÝ PROFIL



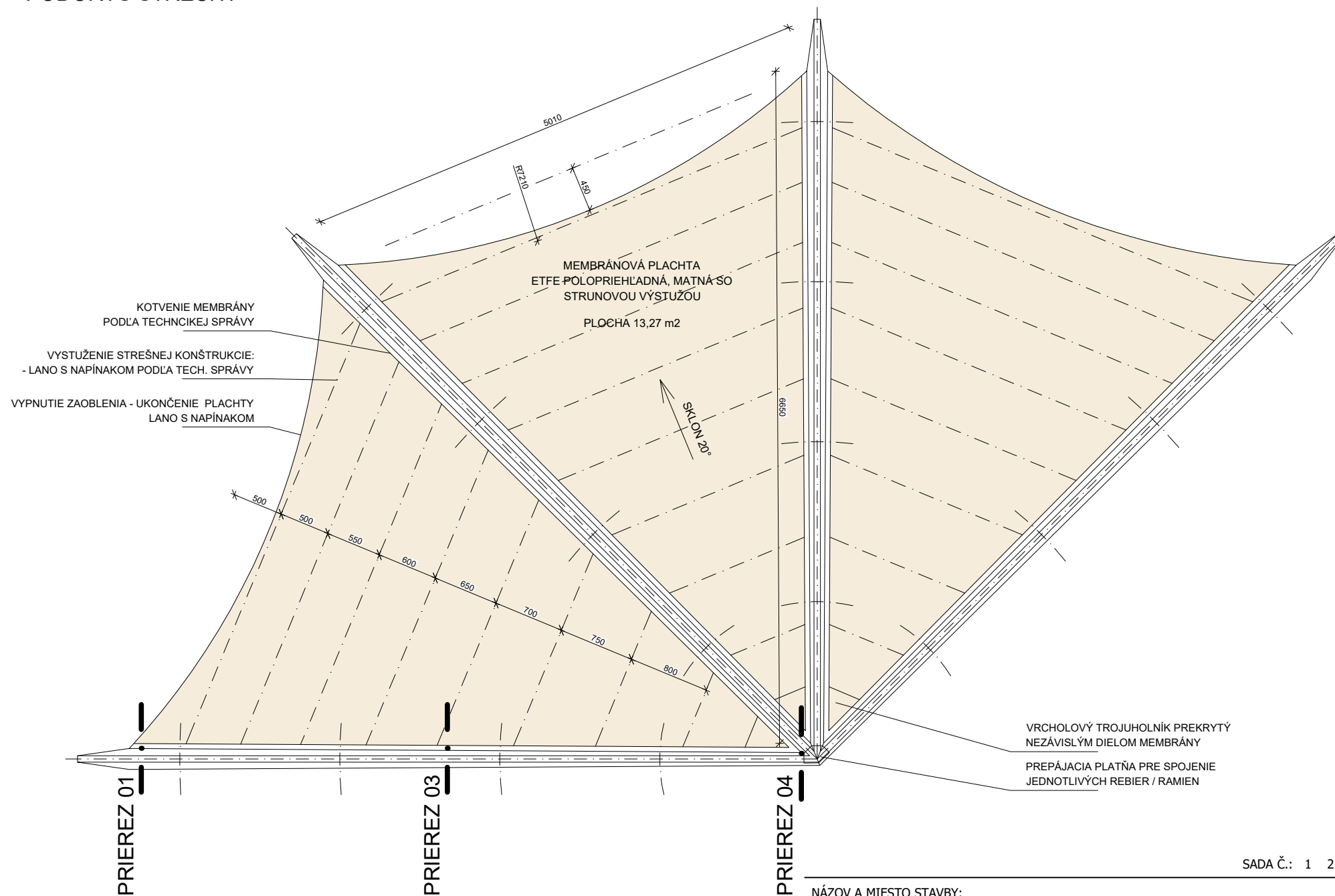
POZNÁMKA:

- NEVYHNUTNOSŤ ZHOTOVENIA VÝROBNO- TECHNOLOGICKEJ (DIELENSKEJ) DOKUMENTÁCIE!
- DIELENSKÚ DOKUMENTÁCIU SCHVÁLIŤ autorom, objednávateľom a KPÚ v BB
- Pri montážach jednotlivých výrobkov dodržiavať montážne postupy výrobcov a bezpečnosť pri práci
- Skladobné rozmery určuje časť ASR a STATIKA
- Projektant nenesie žiadnu zodpovednosť za zmeny uskutočnené bez jeho písomného súhlasu
- Zhotoviteľ je povinný o zistených chybách v domunetácii neodkladne informovať projektanta a riešiť ich nápravu po konzultácii s ním
- Pre realizáciu diela je potrebné Zhotoviteľom spracovať montážny a technologický postup vyhotovenia diela.
- skoordinovať práce na diele tak, aby sa pri použití ťažšej techniky neznehodnotili ostatné už realizované časti diela.
- Práce prevádzkať tak, aby nedošlo k poškodeniu zelene a neprimeranému zafaženiu životného prostredia.
- Popis riešenia membránového prestrešenia je bližšie špecifikovaný v sprievodnej správe. Finálne prevedenie odsúhlasí KPÚ v Banskej Bystrici

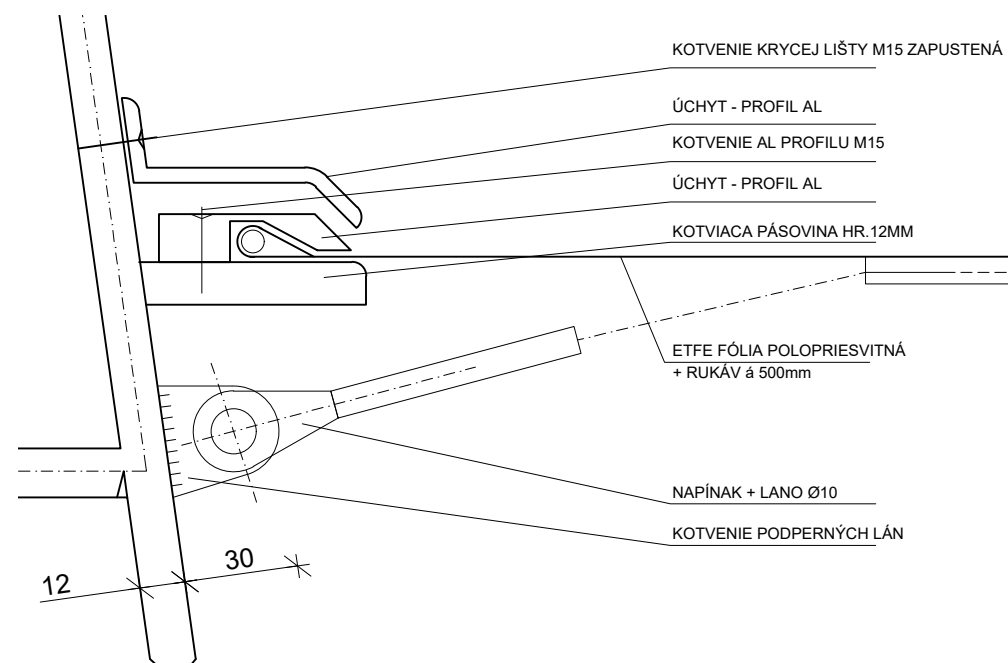
PRIESTOROVÉ VYOBRAZENIE



PÔDORYS STRECHY



DETAIL KOTVENIA PRESTREŠENIA



NÁZOV A MIESTO STAVBY:

Revitalizácia Mestského parku v Banskej Bystrici

INVESTOR: Mesto Banská Bystrica
SÍDLO: Československej armády 26, 974 01 Banská Bystrica

ZODPOVEDNÝ PROJEKTANT: Ing. Marek Šatanek
M PROJECT, spol. s r.o., Stavbárska 3647/2A, 058 01 Poprad

AUTORI: Ing. arch. Viliam Holeva, Ing. arch. Pavol Mészáros

VYPRACOVALI: Laura Murguía, Lenka Balážová (osvetlenie), Zuzana Žlebičková (elektroinštalácie), Milan Kapec (rozpočty), Dušan Hrušovský (statika)

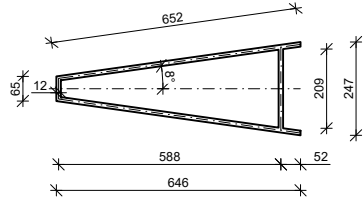
STAVEBNÝ OBJEKT: SO04 - ALTÁNOK
STUPEŇ: STAV. POVOLENIE
PROFESIA: ARCHITEKTÚRA

DÁTUM: 02 / 2018
FORMÁT: A2
MIERKA: 1:20, 1:50

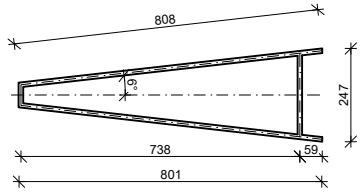
OBSAH VÝKRESU: DIEL A - PRESTREŠENIE
ČÍSLO VÝKRESU: SO04 - 03

SADA Č.: 1 2 3 4 5 6

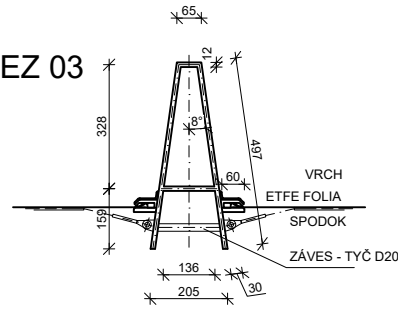
PRIEREZ 01



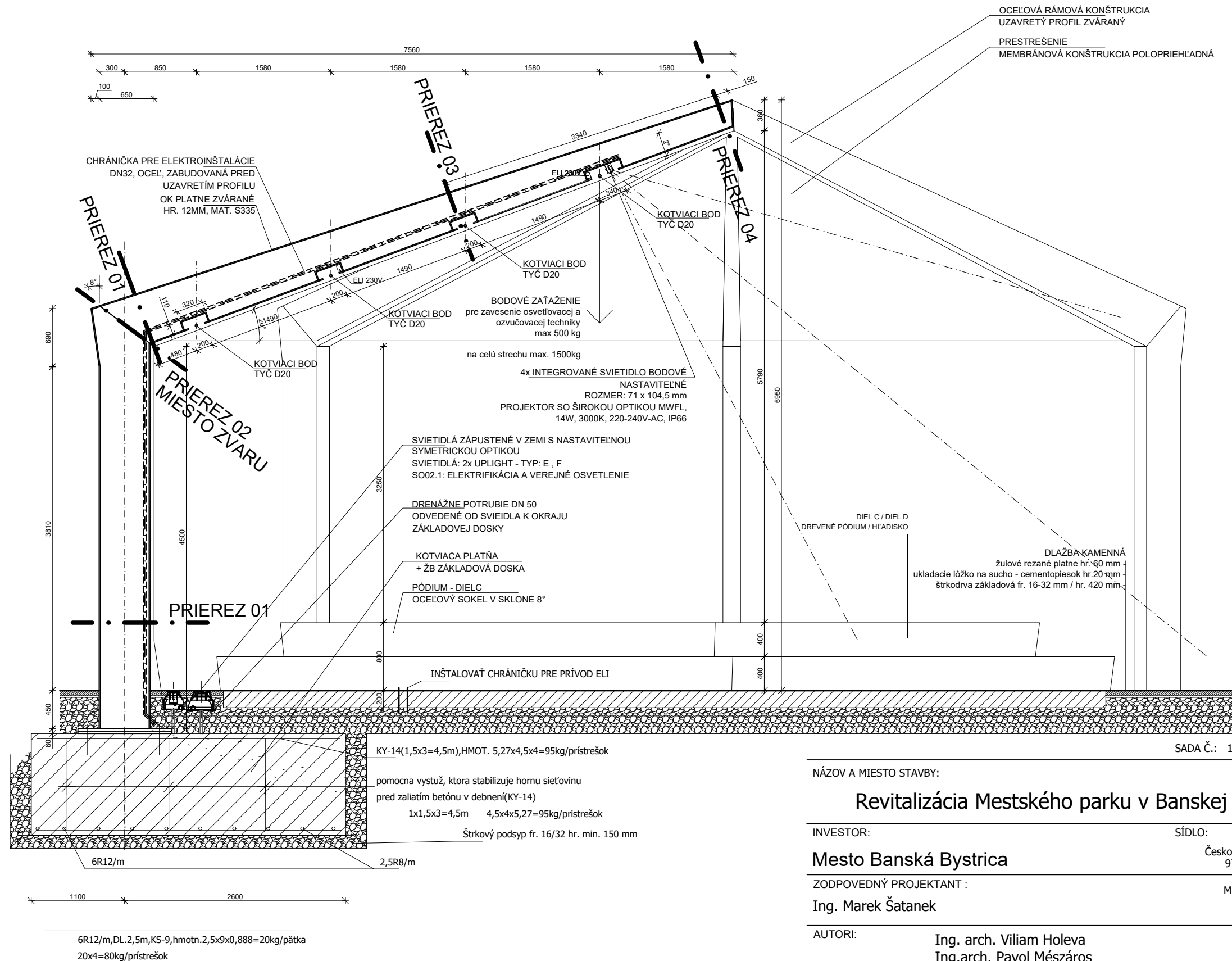
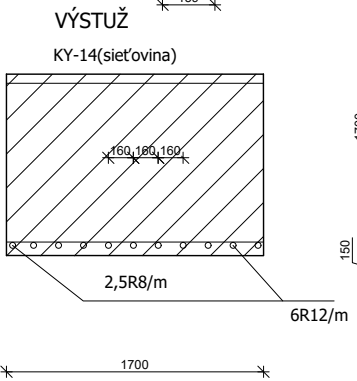
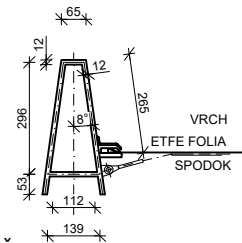
PRIEREZ 02



PRIEREZ 03



PRIEREZ 04
OKRAJOVÝ PROFIL



POZNÁMKA:

- NEVYHNUTNOSŤ ZHOTOVENIA VÝROBNO- TECHNOLOGICKEJ (DIELENSKEJ) DOKUMENTÁCIE!
- DIELENSKÚ DOKUMENTÁCIU SCHVÁLIŤ autorom, objednávateľom a KPÚ v BB
- Pri montážach jednotlivých výrobkov dodržiavať montážne postupy výrobcov a bezpečnosť pri práci
- Skladobné rozmery určuje časť ASR a STATIKA
- Projektant nenesie žiadnu zodpovednosť sa zmeny uskutočnené bez jeho písomného súhlasu
- Zhotoviteľ je povinný o zistených chybách v domunetácii neodkladne informovať projektanta a riešiť ich nápravu po konzultácii s ním
- Pre realizáciu diela je potrebné Zhotoviteľom spracovať montážny a technologický postup vyhotovenia diela.
- skoordinovať práce na diele tak, aby sa pri použití ťažšej techniky neznehodnotili ostatné už realizované časti diela.
- Práce prevádzať tak, aby nedošlo k poškodeniu zelene a neprimeranému zaťaženiu životného prostredia.
- Popis riešenia membránového prestrešenia je bližšie špecifikovaný v sprievodnej správe. Finálne prevedenie odsúhlasí KPÚ v Banskej Bystrici

NÁZOV A MIESTO STAVBY:

Revitalizácia Mestského parku v Banskej Bystrici

INVESTOR:

Mesto Banská Bystrica

ZODPOVEDNÝ PROJEKTANT :

Ing. Marek Šatanek

AUTORI:

Ing. arch. Viliam Holeva
Ing.arch. Pavol Mészáros

VYPRACOVALI:

Laura Murguía, Lenka Balážová (osvetlenie)
Zuzana Žlebíčková (elektrínštalácie)
Milan Kapec (rozpočty)
Dušan Hrušovský (statika)

STAVEBNÝ OBJEKT:

SO04 - ALTÁNOK

DÁTUM: 02 / 2018

OBSAH VÝKRESU:

DIEL A - REZOPOHĽAD

STUPEŇ:

STAV. POVOLENIE

FORMÁT: A3

PROFESIA:

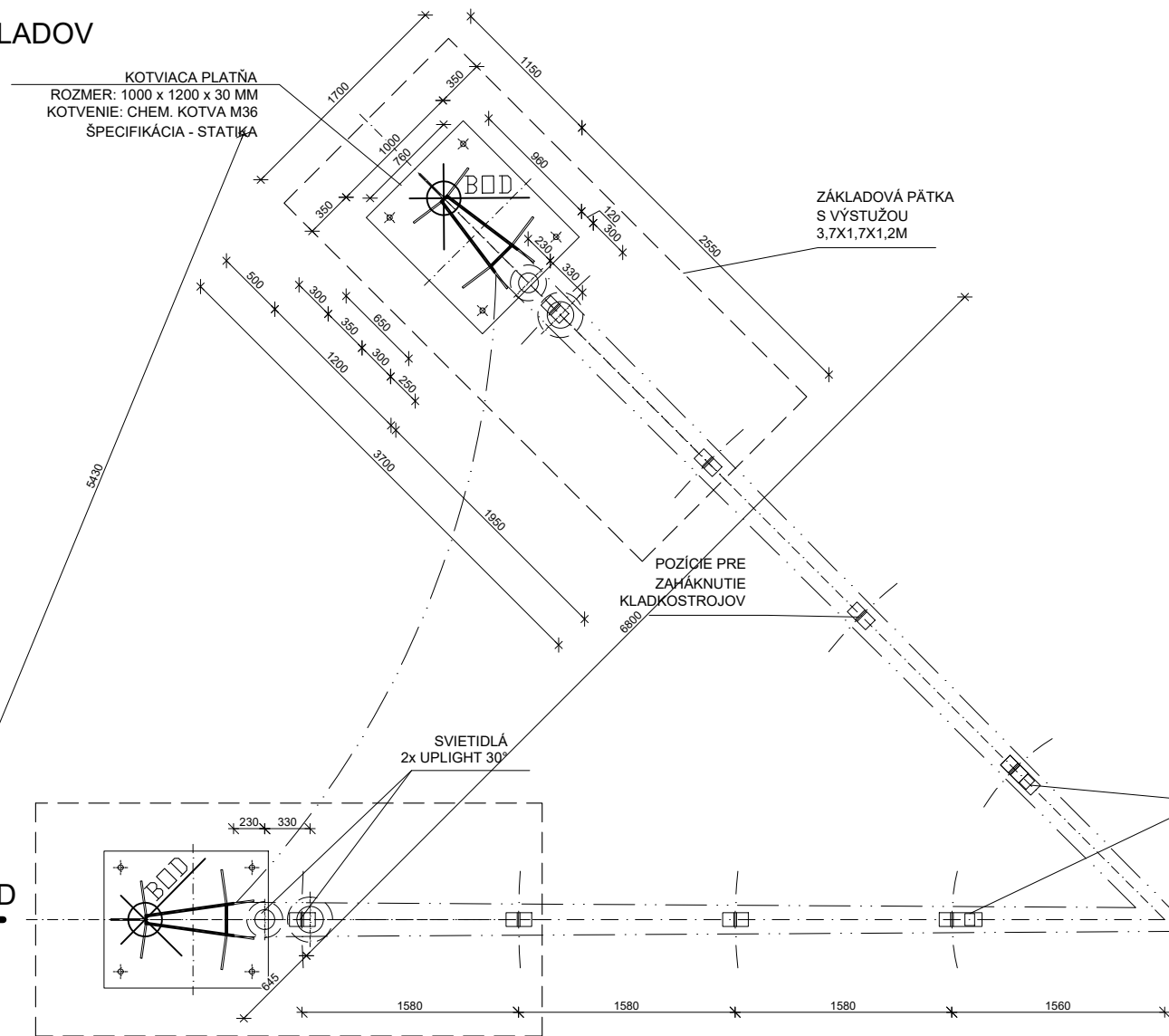
ARCHITEKTÚRA

MIERKA: 1:20, 1:50

ČÍSLO VÝKRESU:

SO04 - 04

PÔDORYS ZÁKLADOV

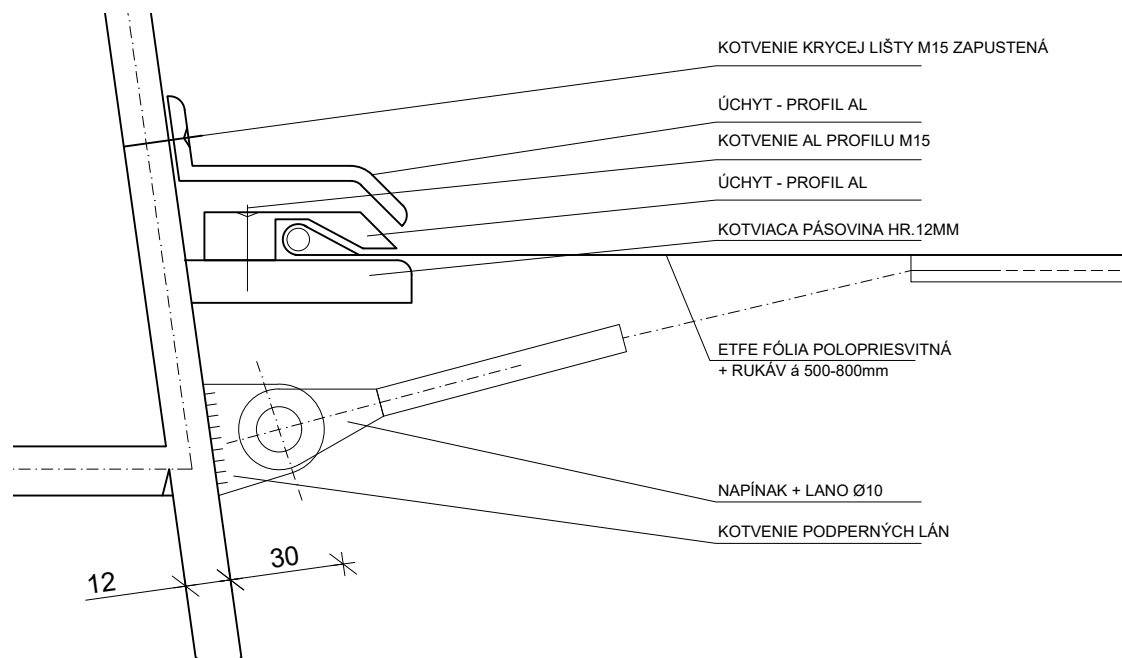


↑ REZOPOHĽAD

PÔDORYS PRESTREŠENIA



DETAIL KOTVENIA PRESTREŠENIA



POZNÁMKA:

- NEVYHNUTNOSŤ ZHOTOVENIA VÝROBNO-TECHNOLOGICKEJ (DIELENSKEJ) DOKUMENTÁCIE!
- DIELENSKÚ DOKUMENTÁCIU SCHVÁLIŤ autorom, objednávateľom a KPÚ v BB
- Pri montážach jednotlivých výrobkov dodržiavať montážne postupy výrobcov a bezpečnosť pri práci
- Skladobné rozmery určuje časť ASR a STATIKA
- Projektant nenesie žiadnu zodpovednosť za zmeny uskutočnené bez jeho písomného súhlasu
- Zhotoviteľ je povinný o zistených chybách v domunetácii neodkladne informovať projektanta a riešiť ich nápravu po konzultácii s ním
- Pre realizáciu diela je potrebné Zhotoviteľom spracovať montážny a technologický postup vyhotovenia diela.
- skoordinať práce na diele tak, aby sa pri použití ťažšej techniky neznehodnotili ostatné už realizované časti diela.
- Práce prevádzkať tak, aby nedošlo k poškodeniu zelene a neprimeranému zaťaženiu životného prostredia.
- Popis riešenia membránového prestrešenia je bližšie špecifikovaný v sprievodnej správe. Finálne prevedenie odsúhlasí KPU v Banskej Bystrici

SADA Č.: 1 2 3 4 5 6

NÁZOV A MIESTO STAVBY:

Revitalizácia Mestského parku v Banskej Bystrici

INVESTOR:

Mesto Banská Bystrica

ZODPOVEDNÝ PROJEKTANT :

Ing. Marek Šatánek

AUTORI:

Ing. arch. Viliam Holeva
Ing. arch. Pavol Mészáros

VYPRACOVALI:

Laura Murguía, Lenka Balážová (osvetlenie)
Zuzana Žlebíčková (elektrínštálácie)
Milan Kapec (rozpočty)
Dušan Hrušovský (statika)

STAVEBNÝ OBJEKT:

SO04 - ALTÁNOK

DÁTUM: 02 / 2018

OBSAH VÝKRESU:

DIEL B - PODORYS + PRESTREŠENIE

STUPEŇ:

STAV. POVOLENIE

FORMÁT: A3

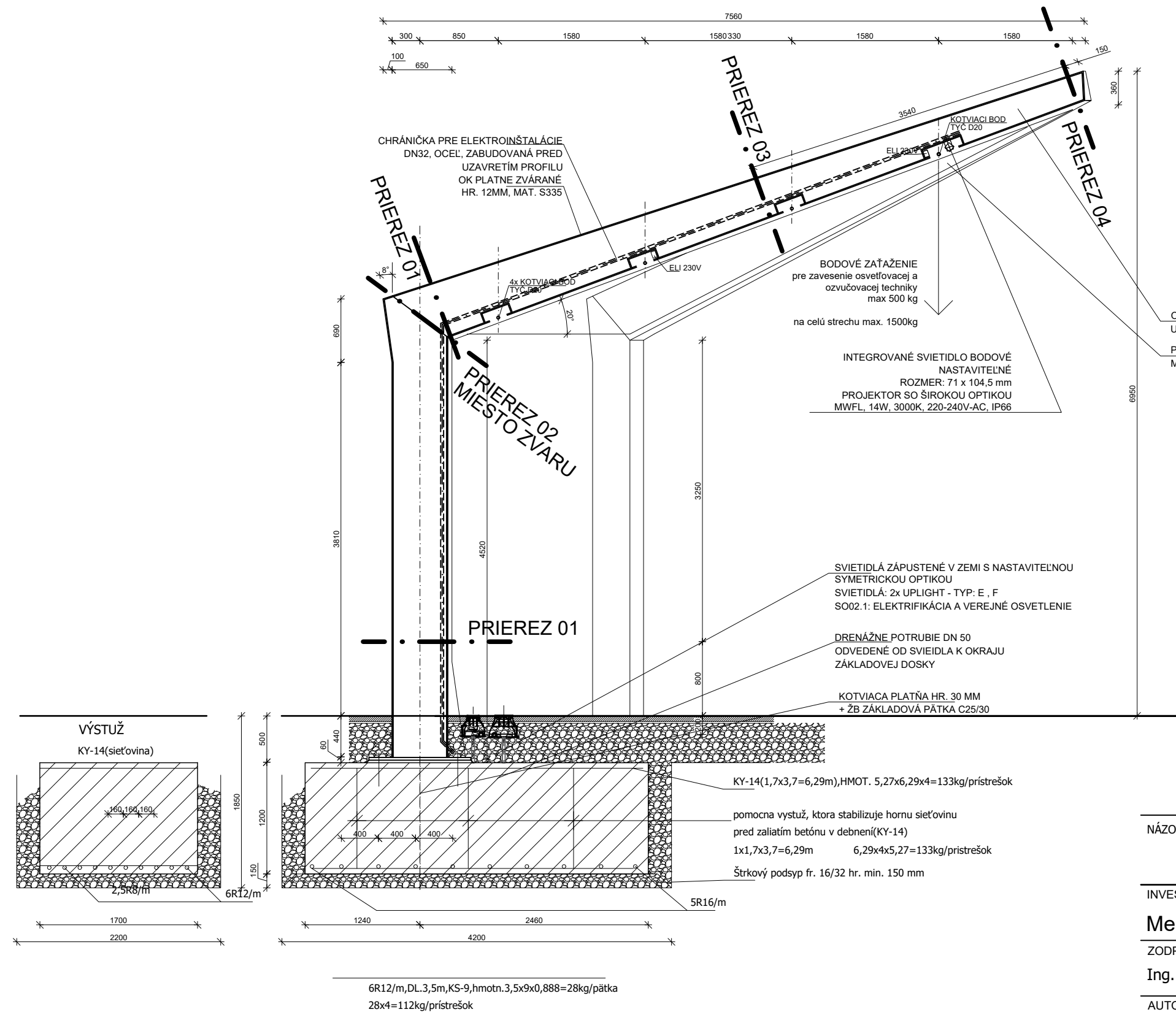
PROFESIA:

ARCHITEKTÚRA

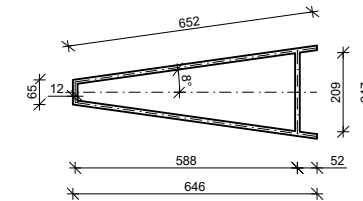
MIERKA: 1:50

ČÍSLO VÝKRESU:

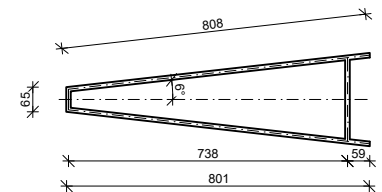
SO04 - 05



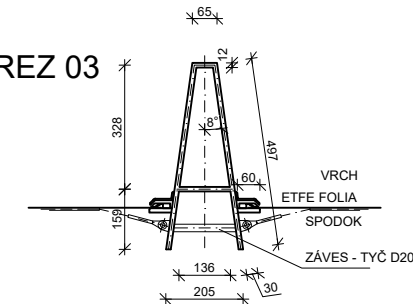
PRIEREZ 01



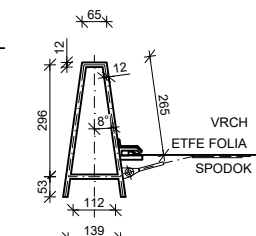
PRIEREZ 02



PRIEREZ 03



PRIEREZ 04 OKRAJOVÝ PROFIL



SADA Č.: 1 2 3 4 5 6

NÁZOV A MIESTO STAVBY:

Revitalizácia Mestského parku v Banskej Bystrici

INVESTOR:

Mesto Banská Bystrica

ZODPOVEDNÝ PROJEKTANT :

Ing. Marek Šatanek

AUTORI:

**Ing. arch. Viliam Holeva
Ing. arch. Pavol Mészáros**

VYPRACOVALI:

Laura Murguía, Lenka Balážová (osvetlenie)
Zuzana Žlebíčková (elektrínštalácie)
Milan Kapec (rozpočty)
Dušan Hrušovský (statika)

STAVEBNÝ OBJEKT:

SO04 - ALTÁNOK

STUPEŇ:

STAV. POVOLENIE

PROFESIA:

ARCHITEKTÚRA

DÁTUM: 01 / 2018

FORMÁT: A3

MIERKA: 1:20, 1:50

OBSAH VÝKRESU:

DIEL B - REZOPOHĽAD

ČÍSLO VÝKRESU:

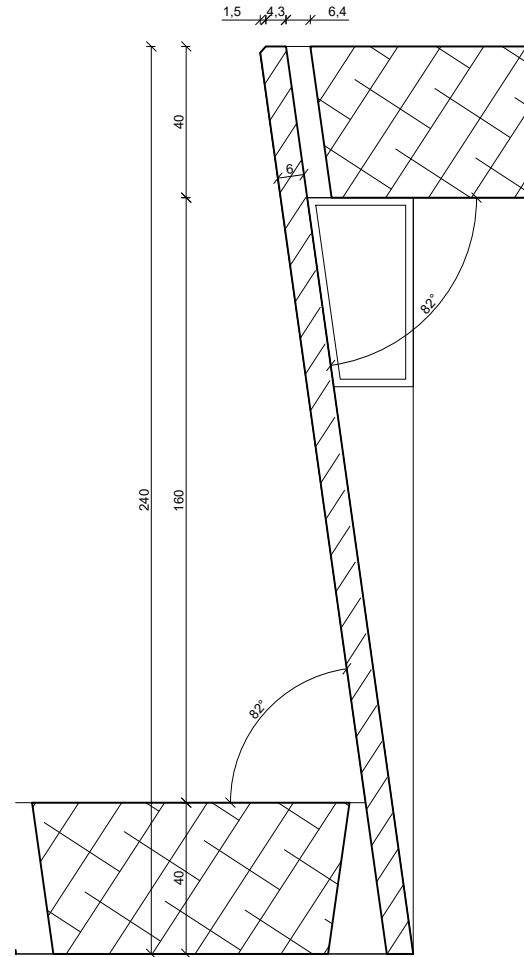
SO04 - 06

POZNÁMKA:

- NEVYHNUTNOSŤ ZHOTOVENIA VÝROBNO- TECHNOLOGICKEJ (DIELENSKEJ) DOKUMENTÁCIE!
- DIELENSKÚ DOKUMENTÁCIU SCHVÁLIŤ autorom, objednávateľom a KPÚ v BB
- Pri montážach jednotlivých výrobkov dodržiavať montážne postupy výrobcov a bezpečnosť pri práci
- Skladobné rozmery určuje časť ASR a STATIKA
- Projektant nenesie žiadnu zodpovednosť sa zmeny uskutočnené bez jeho písomného súhlasu
- Zhotoviteľ je povinný o zistených chybách v domunetácii neodkladne informovať projektanta a riešiť ich nápravu po konzultácii s ním
- Pre realizáciu diela je potrebné Zhotoviteľom spracovať montážny a technologický postup vyhotovenia diela.
- skoordinať práce na diele tak, aby sa pri použití ťažšej techniky neznehodnotili ostatné už realizované časti diela.
- Práce prevádzkať tak, aby nedošlo k poškodeniu zelene a neprimeranému zaťaženiu životného prostredia.

DET. OCEĽOVÝ SOKEL PÓDIA
M1:5

PÓDORYS

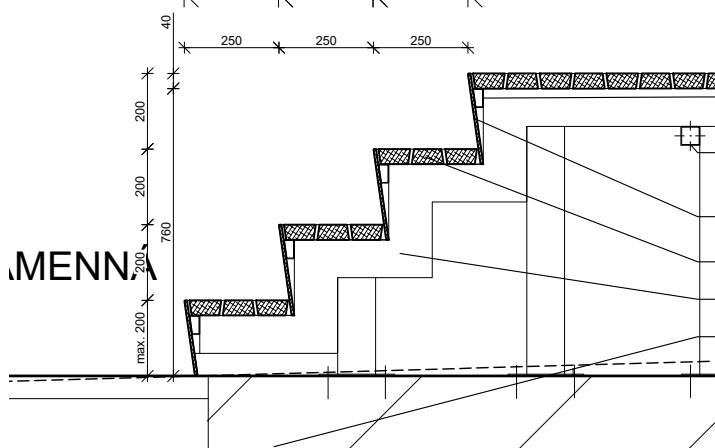


REZ POHĽAD

POZNÁMKA:

- NEVYHNUTNOSŤ ZHOTOVENIA VÝROBNO-TECHNOLÓGICKEJ (DIELENSKEJ) DOKUMENTÁCIE!
- DIELENSKÚ DOKUMENTÁCIU SCHVÁLIŤ autorským dozom, prípadne KPÚ v BB
- Pri montážach jednotlivých výrobkov dodržiavať odporúčané montážne postupy výrobcov
- Skladobné rozmery určuje časť ASR a STATIKA
- Projektant nenesie žiadnu zodpovednosť za zmeny uskutočnené bez jeho písomného súhlasu
- Zhotoviteľ je povinný o zistených chybách v domnetacii neodkladne informovať projektanta a riešiť ich nápravu po konzultácii s ním
- Zhotoviteľ je povinný zmeny a úpravy konštrukčného riešenia a navrhnutých detailov konzultovať s projektantom
- Zhotoviteľ je povinný skutočné rozmery skontrolovať na stavbe a o prípadných nezrovnalostiach s projektovou dokumentáciou neodkladne informovať projektanta

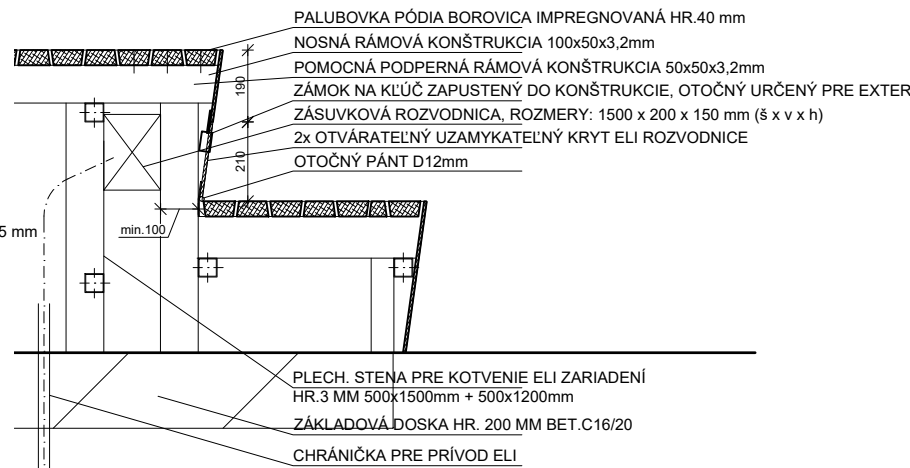
REZ 1 - PÓDIUM - SCHODY 1:20



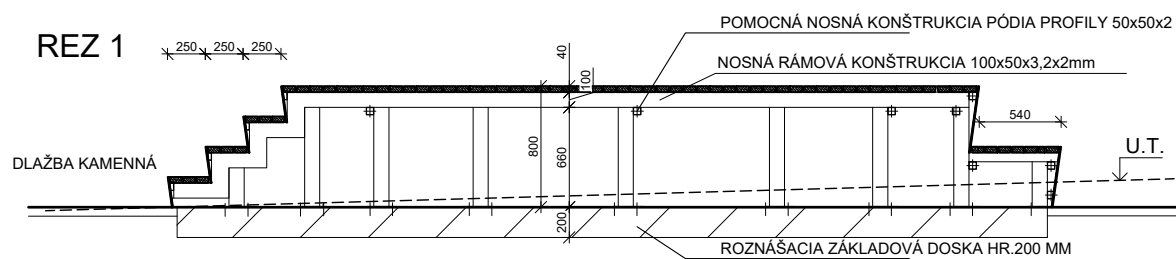
MENNA

- POMOCNÁ KOTVIACA KONŠTRUKCIA ATYP. TVAR PRISPOBENÝ PROFILÁCII
- DOPLNKOVÁ NOSNÁ KONŠTRUKCIA 50x50x2 mm
- OBVODOVÝ SOKLOVÝ PLECH HR. 6 mm SKOS HRÁN 1,5 MM
- DREVENÉ PÓDIUM MASÍV HR. 40 mm, Š. 125 mm
- NOSNÁ KONŠTRUKCIA PÓDIA
- KOTVENIE DO BET. PLATNE

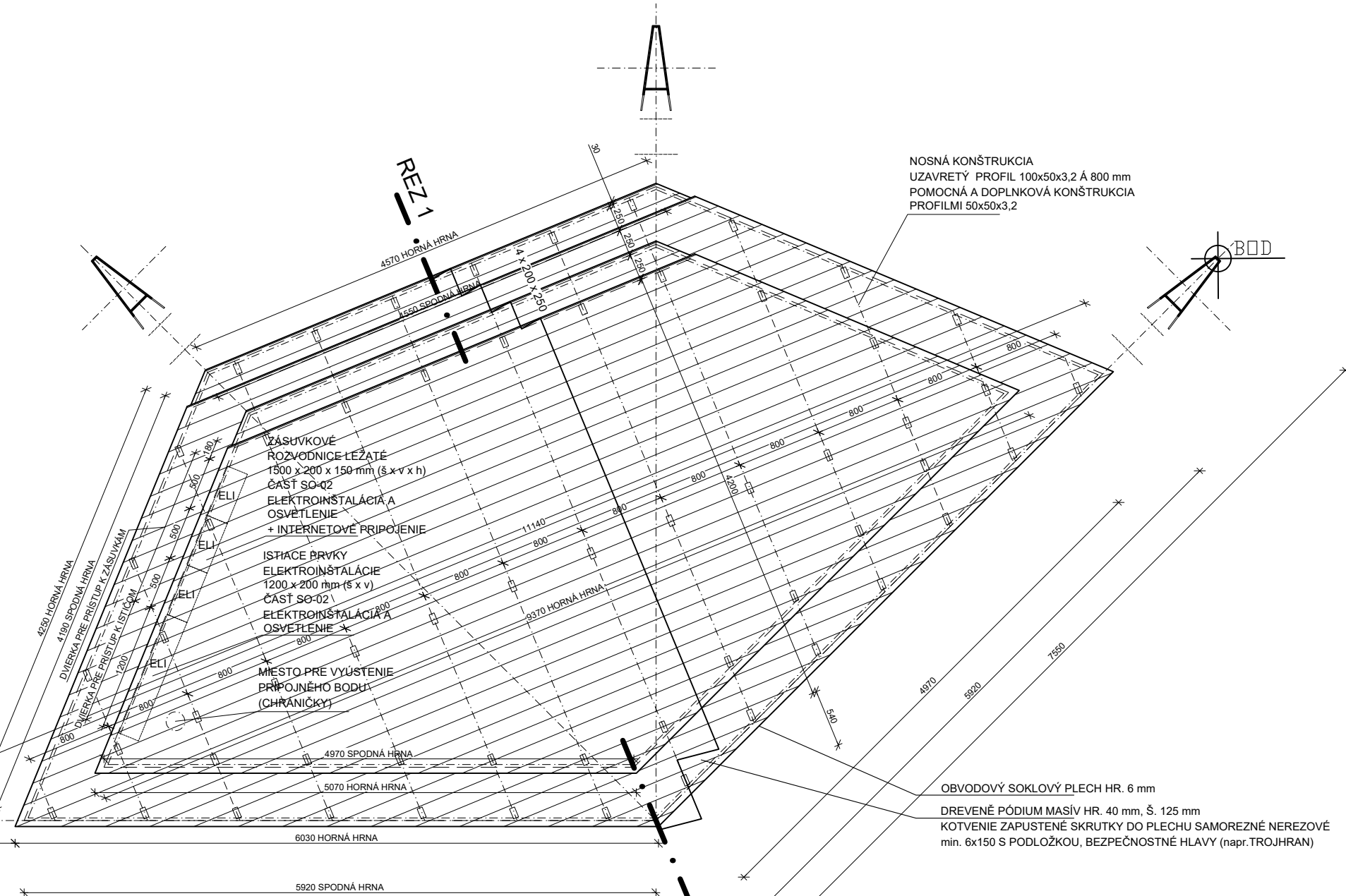
REZ 2 - UMIESTNENIE A PRÍSTUP K ELI 1:20



- PLECH. STENA PRE KOTVENIE ELI ZARIADENÍ HR. 3 MM 500x1500mm + 500x1200mm
- ZÁKLADOVÁ DOSKA HR. 200 MM BET.C16/20
- CHRÁNIČKA PRE PRÍVOD ELI



- POMOCNÁ NOSNÁ KONŠTRUKCIA PÓDIA PROFILY 50x50x2
- NOSNÁ RÁMOVÁ KONŠTRUKCIA 100x50x3,2x2mm
- ROZŇAŠACIA ZÁKLADOVÁ DOSKA HR.200 MM
- U.T.



NOSNÁ KONŠTRUKCIA
UZAVRETÝ PROFIL 100x50x3,2 Á 800 mm
POMOCNÁ A DOPLNKOVÁ KONŠTRUKCIA
PROFILMI 50x50x3,2

OBVODOVÝ SOKLOVÝ PLECH HR. 6 mm
DREVENÉ PÓDIUM MASÍV HR. 40 mm, Š. 125 mm
KOTVENIE ZAPUSTENÉ SKRUTKY DO PLECHU SAMOREZNÉ NEREZOVÉ
min. 6x150 S PODLOŽKOU, BEZPEČNOSTNÉ HLAVY (napr. TROJHRAN)

SADA Č.: 1 2 3 4 5 6

NÁZOV A MIESTO STAVBY:

Revitalizácia Mestského parku v Banskej Bystrici

INVESTOR:

Mesto Banská Bystrica

SÍDLO:

Československej armády 26
974 01 Banská Bystrica

ZODPOVEDNÝ PROJEKTANT :

Ing. Marek Šataneč

M PROJECT, spol. s r.o.
Stavbárska 3647/2A
058 01 Poprad

AUTORI:

Ing. arch. Viliam Holeva
Ing. arch. Pavol Mészáros

VYPRACOVALI:

Laura Murguía, Lenka Balážová (osvetlenie)
Zuzana Žlebíčková (elektrínštálácie)
Milan Kapec (rozpočty)
Dušan Hrušovský (statika)

STAVEBNÝ OBJEKT:

SO04 - ALTÁNOK

STUPEŇ:

STAV. POVOLENIE

PROFESIA:

ARCHITEKTÚRA

DÁTUM: 02 / 2018

FORMÁT: A3

MIERKA: 1:50,1:20

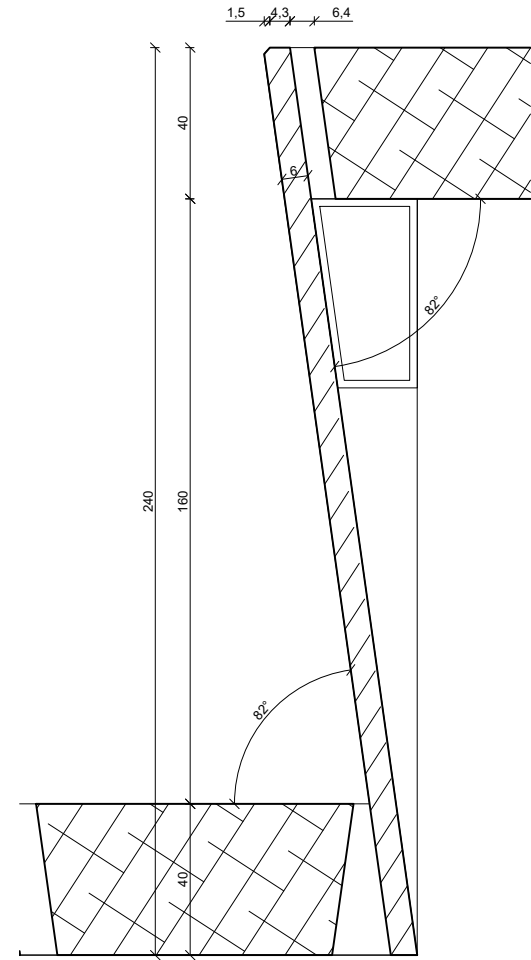
OBSAH VÝKRESU:

DIEL C - PÓDIUM

ČÍSLO VÝKRESU:

SO04 - 07

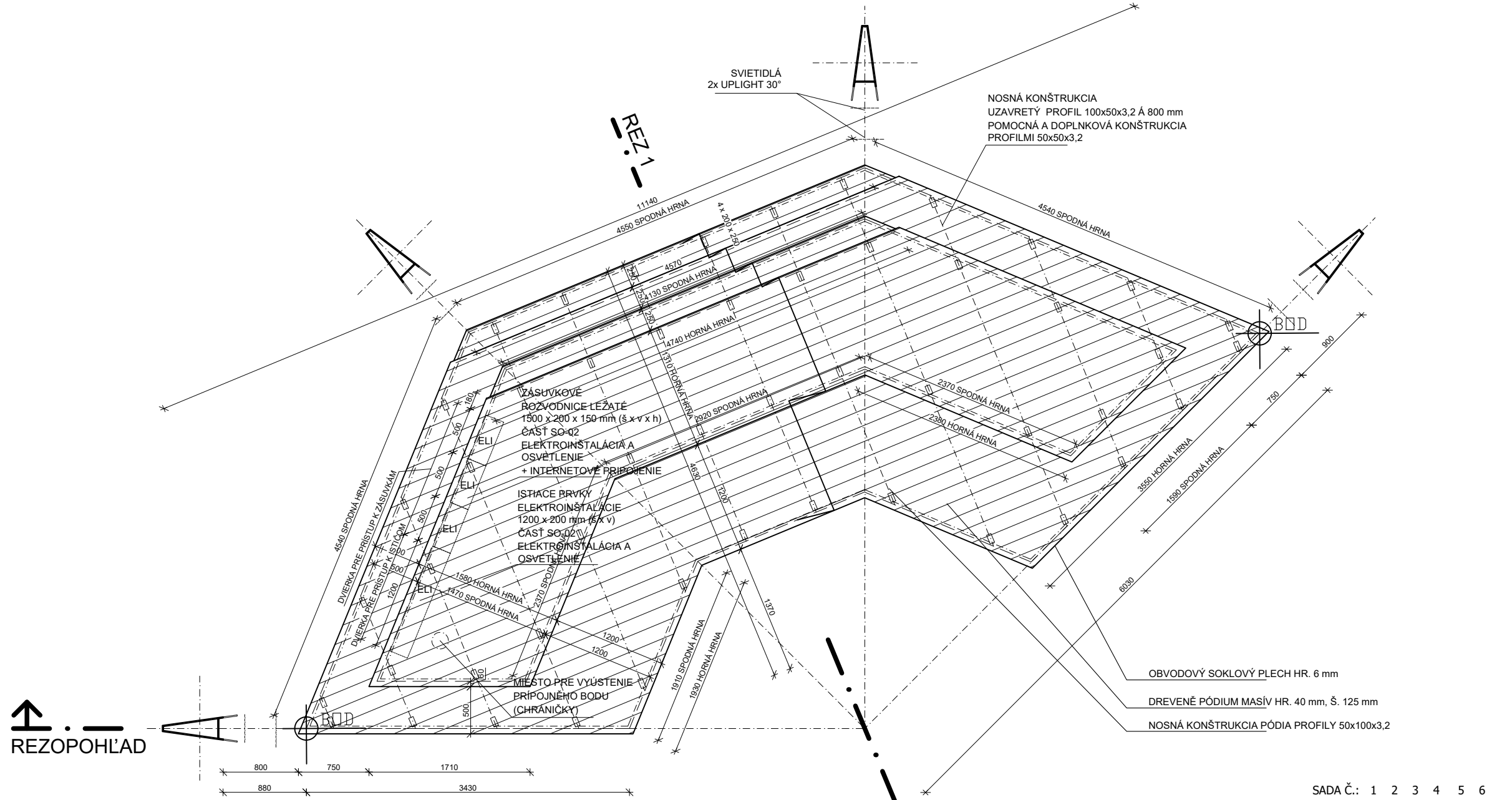
DETAIL
OCEĽOVÝ SOKEL / STUPEŇ PÓDIA



POZNÁMKA:

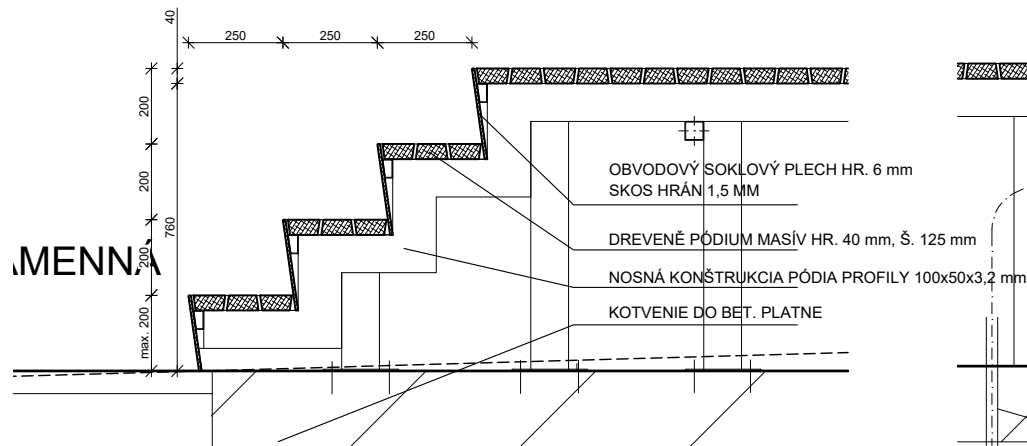
- NEVYHNUTNOSŤ ZHOTOVENIA VÝROBNO-TECHNOLOGICKEJ (DIELENSKEJ) DOKUMENTÁCIE!
- DIELENSKÚ DOKUMENTÁCIU SCHVÁLIŤ autorom, objednávateľom a KPÚ v BB
- Popis konštrukcií a povrchových úprav je popísaný v TS
- Elektro-Inštaláciu koordinovať s dodávateľom ELI
- Pri montážach jednotlivých výrobkov dodržiavať montážne postupy výrobcov a bezpečnosť pri práci
- Projektant nenesie žiadnu zodpovednosť za zmeny uskutočnené bez jeho písomného súhlasu
- Zhotoviteľ je povinný o zistených chybách v domunetácii neodkladne informovať projektanta a riešiť ich nápravu po konzultácii s ním
- Pre realizáciu diela je potrebné Zhotoviteľom spracovať montážny a technologický postup vyhotovenia diela.
- skoordinovať práce na diele tak, aby sa pri použití ťažšej techniky neznehodnotili ostatné už realizované časti diela.
- Práce prevádzkať tak, aby nedošlo k poškodeniu zelene a neprimeranému zaťaženiu životného prostredia.

PÓDORYS

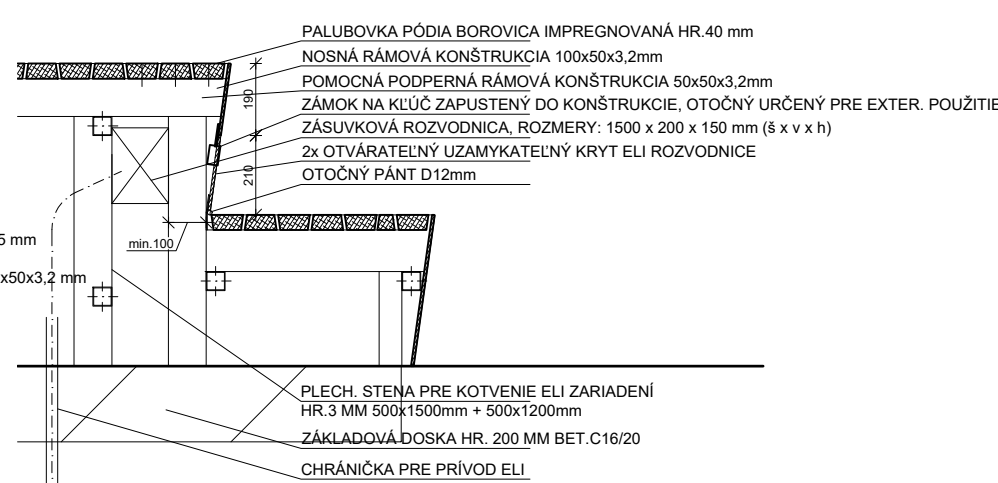


REZ 1
REZPOHĽAD

REZ 1



REZ 2 - UMIESTNENIE A PRÍSTUP K ELI



NÁZOV A MIESTO STAVBY:

Revitalizácia Mestského parku v Banskej Bystrici

INVESTOR:

Mesto Banská Bystrica

ZODPOVEDNÝ PROJEKTANT :

Ing. Marek Šatanek

AUTORI:

Ing. arch. Viliam Holeva
Ing. arch. Pavol Mészáros

VYPRACOVALI:

Laura Murguía, Lenka Balážová (osvetlenie)
Zuzana Žlebíčková (elektrínštálácie)
Milan Kapec (rozpočty)
Dušan Hrušovský (statika)

STAVEBNÝ OBJEKT:

SO04 - ALTÁNOK

STUPEŇ:

STAV. POVOLENIE

PROFESIA:

ARCHITEKTÚRA

DÁTUM: 02 / 2018

FORMÁT: A3

MIERKA: 1:50

OBSAH VÝKRESU:

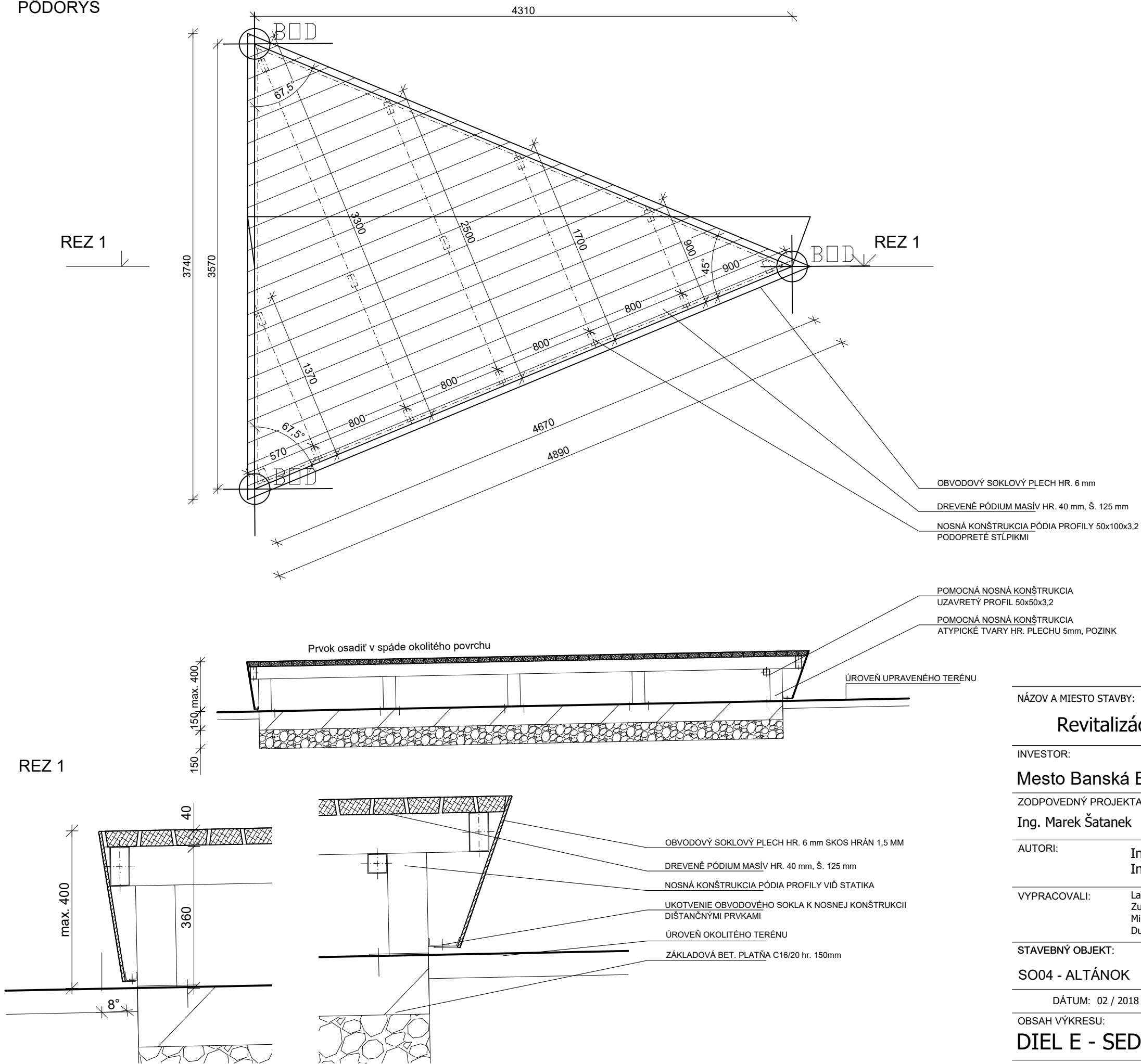
DIEL D - HLADISKO

ČÍSLO VÝKRESU:

SO04 - 08

SADA Č.: 1 2 3 4 5 6

PÔDORYS



- POZNÁMKA:
- NEVYHNUTNOSŤ ZHOTOVENIA VÝROBNO-TECHNOLOGICKEJ (DIELENSKEJ) DOKUMENTÁCIE!
 - DIELENSKÚ DOKUMENTÁCIU SCHVÁLIŤ autorom, objednávatelom a KPÚ v BB
 - Popis materiálového riešenia a povrchových úprav je uvedený v TS
 - Pri montážach jednotlivých výrobkov dodržiavať montážne postupy výrobcov a bezpečnosť pri práci
 - Projektant nenesie žiadnu zodpovednosť za zmeny uskutočnené bez jeho písomného súhlasu
 - Zhotoviteľ je povinný o zistených chybách v domunetácii neodkladne informovať projektanta a riešiť ich nápravu po konzultácii s ním
 - Pre realizáciu diela je potrebné Zhotoviteľom spracovať montážny a technologický postup vyhotovenia diela.
 - Skoordinovať práce na diele tak, aby sa pri použití ťažšej techniky nezneškodilo ostatné už realizované časti diela.
 - Práce prevádzkať tak, aby nedošlo k poškodeniu zelene a neprimeranému zaťaženiu životného prostredia.

SADA Č.: 1 2 3 4 5 6

NÁZOV A MIESTO STAVBY:
Revitalizácia Mestského parku v Banskej Bystrici

INVESTOR: **Mesto Banská Bystrica** SÍDLO: Československej armády 26, 974 01 Banská Bystrica

ZODPOVEDNÝ PROJEKTANT: **Ing. Marek Šatanek** M PROJECT, spol. s r.o., Stavbárska 3647/2A, 058 01 Poprad

AUTORI: **Ing. arch. Viliam Holeva, Ing. arch. Pavol Mészáros**

VYPRACOVALI: Laura Murguía, Lenka Balážová (osvetlenie), Zuzana Žlebíčková (elektroinštalácie), Milan Kapec (rozpočty), Dušan Hrušovský (statika)

STAVEBNÝ OBJEKT: **SO04 - ALTÁNOK** STUPEŇ: **STAV. POVOLENIE** PROFESIA: **ARCHITEKTÚRA**

DÁTUM: 02 / 2018 FORMÁT: A3 MIERKA: 1:50

OBSAH VÝKRESU: **DIEL E - SEDENIE** ČÍSLO VÝKRESU: **SO04 - 09**