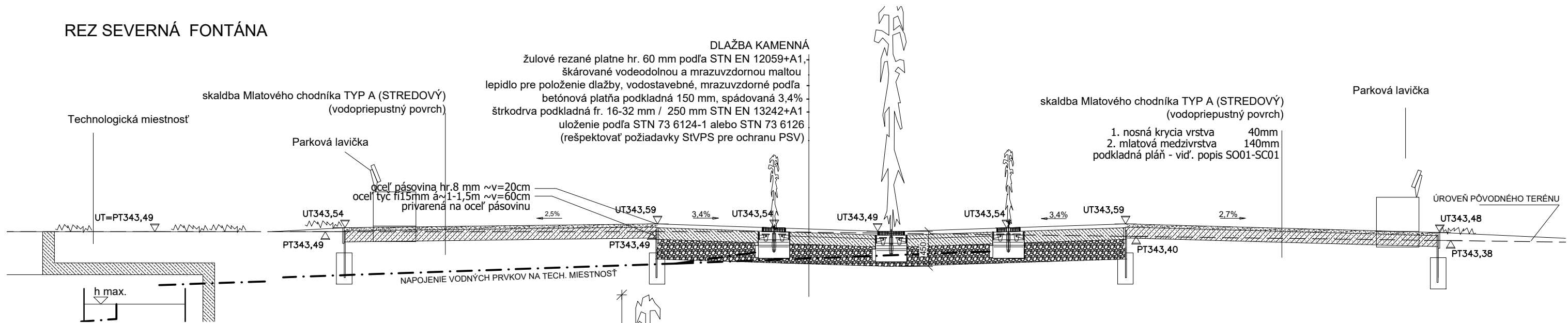
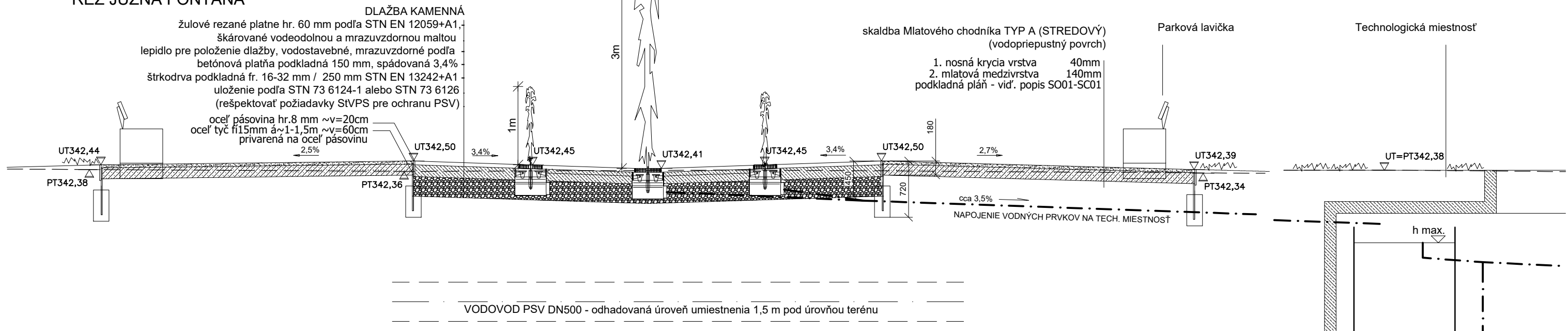


REZ SEVERNÁ FONTÁNA

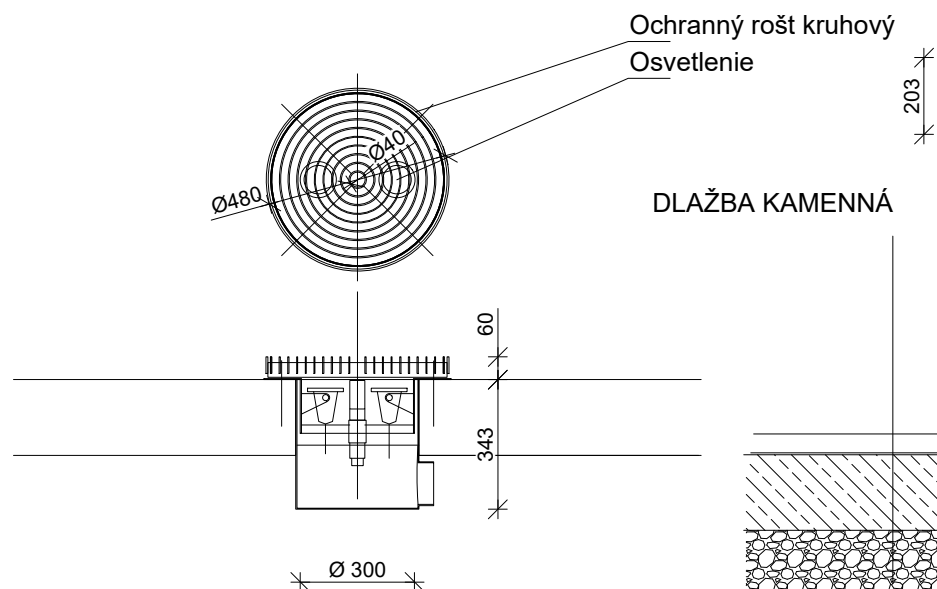


REZ JUŽNÁ FONTÁNA



SADA Č.: 1 2 3 4 5 6

SCHÉMATICKÉ ZOBRAZENIE RIEŠENIA



TELO VODNÉHO PRVKU VYBERATEĽNÝ DIEL

Ochranný rošt kruhový
Osvetlenie
Vodná tryska
Kotvenie trysky

PRIPOJOVACIA ČASŤ

PVC ŠTANDARD ŠACHTA DN400
+ ŠACHTOVÉ DNO

Kotvenie roštu a fontánového dielu
bezpečnostnými skrutkami
Prívod vody a el. energie pre osvetlenie v
kanalizačnom potrubí

Šachtové dno DN350 s výstupom DN 110

NÁZOV A MIESTO STAVBY:

Revitalizácia Mestského parku v Banskej Bystrici

INVESTOR:

Mesto Banská Bystrica

SÍDLO:

Československej armády 26
974 01 Banská Bystrica

ZODPOVEDNÝ PROJEKTANT:

Ing. Marek Šataneč

M PROJECT, spol. s r.o.
Stavbárska 3647/2A
058 01 Poprad

AUTORI:

Ing. arch. Viliam Holeva
Ing. arch. Pavol Mészáros

VYPRACOVALI:

Ing. arch. Viliam Holeva
Ing. arch. Pavol Mészáros

PROFESIA:

ARCHITEKTÚRA

STAVEBNÝ OBJEKT:

SO01 - SC03 VODNÉ PRVKY

STUPEŇ:

STAV.POVOLENIE

DÁTUM: 02 / 2018

FORMÁT: A3

MIERKA: 1:20, 1:50

OBSAH VÝKRESU:

FONTÁNA REZ A DETAIL

ČÍSLO VÝKRESU:

06C